

# ***GALUCHO***

**NOVIDADE**



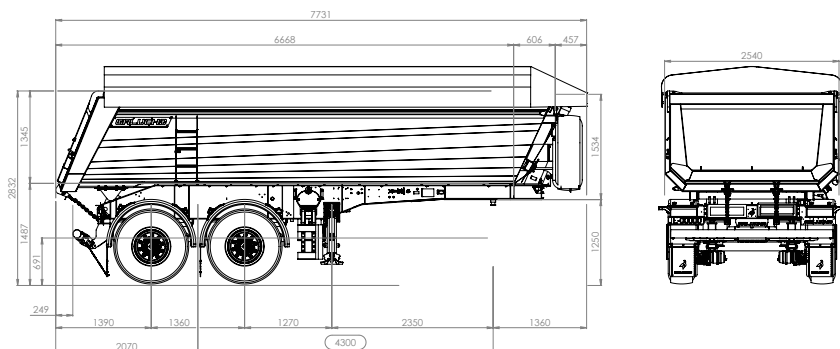
**SGB2** / NOVO SEMIRREBOQUE BASCULANTE DE 2 EIXOS.

## ESPECIFICAÇÕES STANDARD



## CARACTERÍSTICAS TÉCNICAS

Modelo	Dimensões	Espessura Hardox	Tara	Capacidade
SGB2	7,50 m x 2,54 m	5 mm	6500 kg	18 m³



## EQUIPAMENTO OPCIONAL

- Carroçaria bipartida ou tripartida
- Caixa em HARDOX 450 - esp. 5, 6, 8 ou 10 mm
- Capacidade: 18 – 25 m³
- Taípal traseiro de abertura hidráulica, simples efeito
- Taípal traseiro de abertura hidráulica, duplo efeito
- Kit Asfalto (Para-Choques Rebatível, Bandeja Traseira, Luz Branca Traseira, Proteção Farolins, Proteção Aos Foles)
- Manómetro Carga
- Caixa de Extintor
- Caixa de ferramenta metálica
- Toldo de correr elétrico
- Sinal sonoro de marcha-atrás
- Pneus Michelin

## PRINCIPAIS VANTAGENS

- Redução até 20% do consumo de combustível
- Tara reduzida
- Suspensão Pneumática
- Travão de disco, sistema EBS

**GALUCHO**

GALUCHO - Indústrias Metalomecânicas, S.A.  
Avenida Central, Nª4 | 2705-737 São João das Lampas | Sintra - Portugal

geral@galucho.pt

(+351) 219 608 500

www.galucho.pt

