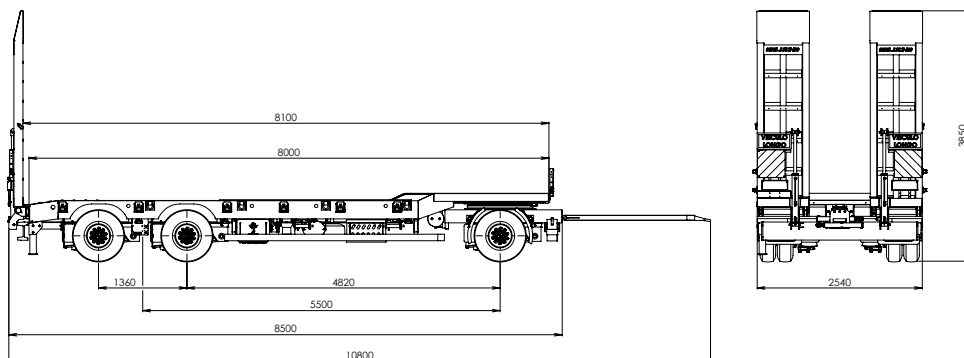


## CARACTERÍSTICAS TÉCNICAS

Modelo	Dimensões	Tara	MMTA (Peso Bruto)*
Reload	11,00 m x 2,54 m	7300 kg	31,5 t

\*MMTA: Massa máxima tecnicamente admissível



## EQUIPAMENTO OPCIONAL

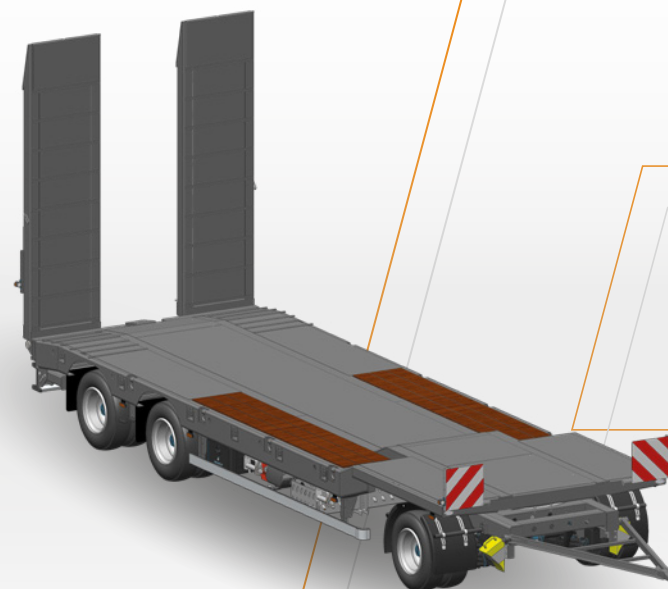
- Caixa Extintor
- Sarilhos de amarração
- Cesto para acessórios/madeiras

## PRINCIPAIS VANTAGENS

- Excelente manobrabilidade
- Versatilidade de utilização
- MMTA - 31.5t

# GALUCHO

**NOVIDADE**



**GALUCHO**  
RELOAD

REBOQUE TIPO "CHICO" IDEAL PARA TRANSPORTE DE MÁQUINAS.

**GALUCHO**

GALUCHO - Indústrias Metalomecânicas, S.A.  
Avenida Central, N.º4 | 2705-737 São João das Lampas | Sintra - Portugal

geral@galucho.pt  
(+351) 219 608 500  
www.galucho.pt



Gravuras e dados técnicos a título indicativo, sujeitos a alteração sem aviso.

**ESPECIFICAÇÕES STANDARD**

