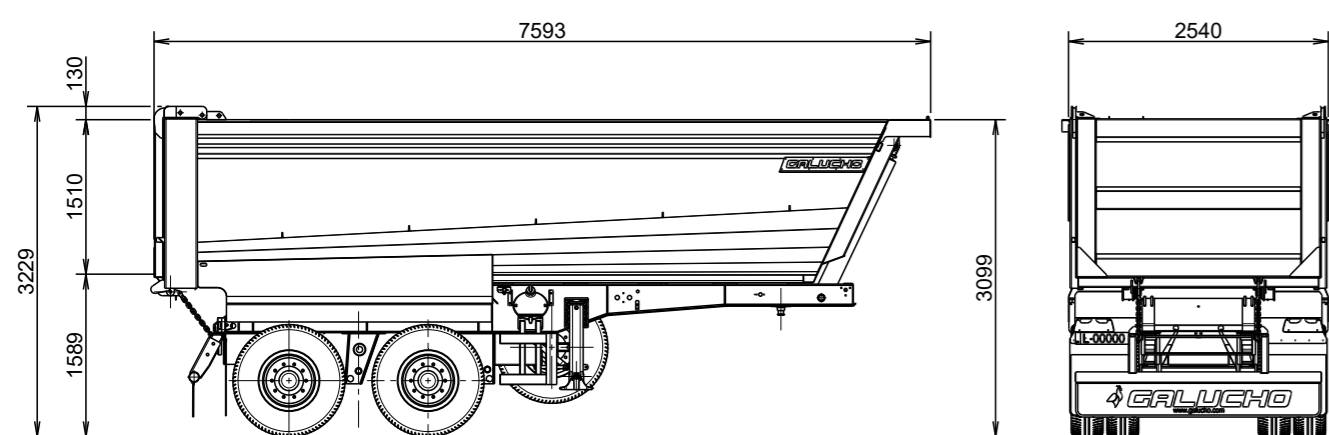


CARATERÍSTICAS TÉCNICAS

Modelo	Espessura	Volume
SGB2 K5	5 mm	18 - 23 m³
SGB2 K6	6 mm	18 - 23 m³
SGB2 K8	8 mm	18 - 23 m³
SGB2 K10	10 mm	18 - 23 m³



A GALUCHO

Com mais de 100 anos de experiência, a Galucho é uma empresa privada, ainda detida pela família do seu fundador, José Francisco Justino, um jovem empresário que, em 1920, criou uma pequena oficina de ferreiro em Sintra, Portugal.

A Galucho cresceu rapidamente e liderou o processo de mecanização da agricultura em Portugal e Espanha, tendo-se posteriormente especializado no desenvolvimento de soluções próprias e eficientes de engenharia em três diferentes áreas de atividade: máquinas agrícolas, equipamento de transporte rodoviário e peças sobressalentes.

Atualmente, a Galucho opera a nível global, diretamente ou através de diversos parceiros estratégicos, a partir dos seus locais de produção na Europa (Portugal) e África (Argélia).



Sede da Galucho
São João das Lampas | Sintra | Portugal

GALUCHO

GALUCHO - Indústrias Metalomecânicas, S.A.
Avenida Central, N.º4 | 2705-737 São João das Lampas | Sintra - Portugal

geral@galucho.pt

(+351) 219 608 500 (Chamada para a rede fixa nacional)

www.galucho.pt

Distribuidor oficial:



Gravuras e dados técnicos a título indicativo, sujeitos a alteração sem aviso.



GALUCHO



SGB2 / SEMIRREBOQUE BASCULANTE - 2 EIXOS

ESPECIFICAÇÕES STANDARD

CAPACIDADE: 22m³

ESPESSURA: HARDOX450 5mm

EIXOS SAF 12 TONELADAS

ABS

1º EIXO ELEVÁVEL

PORTA COM ABERTURA POR GRAVIDADE

CILINDRO HIDRÁULICO OLESA

TOLDO MANUAL

PARA-CHOQUES FIXO

9 RODAS CONTINENTAL 315/80 R22.5

ESTABILIZADOR CENTRAL

DEPÓSITO DE ÁGUA 30LTRS

CAIXA DE FERRAMENTA

EQUIPAMENTO OPCIONAL

PORTA HIDRÁULICA

ESPESSURA 6, 8 OU 10MM

TOLDO ELÉTRICO

CAPACIDADE: 18 - 23m³

CHASSI PARA TRATORES 4X4

KIT ASFALTO (PARA-CHOQUES REBATÍVEL, BANDEJA TRASEIRA, LUZ BRANCA TRASEIRA, PROTEÇÃO FAROLINS, PROTEÇÃO AOS FOLES)

