



# **GALUCHO**

## **SGB2**

**Semirreboque Basculante  
2 Eixos**

**Semirremolque Bañera  
2 Ejes**

**Semi-remorque Bennes Basculantes  
2 Essieux**

**Semi-trailers Tippers  
2 Axles**



# GALUCHO

# SEMIRREBOQUE BASCULANTE SEMIRREMOLQUE BAÑERA



## ESPECIFICAÇÕES

### Chassis em aço alto limite elástico

Longarinas mecano-soldadas, unidas por travessas;  
Pivot de 2" desmontável;  
Guarda-lamas em chapa com anti-spray;  
Pára-choques traseiro desmontável.

### Equipamento Rolante

Suspensão mecânica multilâminas;  
Elevador pneumático do 1º eixo com descida manual;  
Conjunto de dois eixos de roda dupla, 11 ton (eixo Ø 17 mm);  
Travões de tambor 420x200 mm marca SAF com afinadores automáticos;  
9 Rodas 315/80 R22,5.

### Sistema de Travagem

Duas vias CE com válvula correctora da travagem em função da carga;  
Travão de estacionamento pneumático;  
ABS a 1 eixo.

### Sapatas de Apoio

Telescópicas de duas velocidades com patins compensadores

### Iluminação e Sinalização

Dois farolins traseiros de 9 funções;  
Luzes delimitadoras de largura à frente e de sinalização lateral;  
Placas reflectoras à rectaguarda.

### Carroçaria Cónica HARDOX 450

Fundo, laterais, porta dianteira e taipal traseiro em chapa;  
HARDOX 450 - espessura 5, 8 ou 10 mm;  
Taipal traseiro de abertura automática;  
Estabilizador da caixa;  
Escada frontal.

### Equipamento Hidráulico

Cilindro hidráulico frontal com válvula reguladora de pressão.

### Equipamento Diverso

Depósito de água 30l.;  
Caixa de ferramenta;  
Suporte de roda de reserva com elevador;  
Enrolador de encerado;  
Sinal sonoro de marcha-atrás.

### Tratamento de Superfície e Pintura

Decapagem automática por granalha de aço;  
Primário anti-corrosivo, poliuretano 2 componentes;  
Acabamento a esmalte acrílico 2 componentes.



## ESPECIFICACIONES

### Chasis en acero alto límite elástico

Largueros principales mecano-soldados, unidos por travesaños;  
Pivote de 2" desmontable;  
Guardabarros en chapa con anti-spray;  
Parachoques trasero desmontable.

### Equipo del Tren de Rodaje

Suspensión mecánica de ballestas con 13 laminas;  
Elevador neumático del 1º eje, con calidad manual;  
Conjunto de 2 ejes de rueda doble, 11 ton (eje Ø 17 mm);  
Frenos de tambor 420x200 mm SAF con ajustadores auto-regulables;  
9 Ruedas 315/80 R22,5.

### Sistema de Frenado

2 vias CE con válvula correctora de frenado en función de la carga;  
Freno de aparcamiento neumático;  
ABS a 1 eje.

### Pies de Apoyo

Telescópicos con 2 velocidades y apoyo oscilante con doble patín.

### Iluminación y Señalización

2 Pilotos traseros con 9 funciones;  
Luzes limitadoras de anchura en la parte frontal y reflectantes laterales;  
Placas reflectantes traseras..

### Caja Cónica en HARDOX 450

Chapa frontal, piso, laterales y puerta trasera en acero;  
HARDOX 450 - espesor 5, 8 o 10 mm;  
Puerta trasera de apertura automática;  
Estabilizador central;  
Escalera frontal.

### Equipo Hidráulico

Cilindro hidráulico frontal con válvula reguladora de presión.

### Equipo Diverso

Depósito de agua 30l.;  
Cajón de herramientas;  
Soporte de rueda de repuesto con elevador;  
Enrolador de lona;  
Sonido de marcha-atrás.

### Tratamiento de Superficies y Pintura

Decapado mediante granalla automática con bolas de acero;  
Imprimación anti-corrosiva de poliuretano de dos componentes;  
Acabado final con esmalte acrílico de dos componentes.

# SEMI-REMORQUE BENNES BASCULANTES SEMI-TRAILERS TIPPERS

## SPÉCIFICATIONS

### Châssis de haut limite elastique

- 2 Longérons mécano-soudés liés par traverses;
- Pivot de 2" démontable;
- Garde-boue en PVC ou tôle avec protection anti-spray;
- Pare-chocs à l'arrière démontable;
- Commandes regroupées du côté gauche.

### Train de Roulement

- Suspension mécanique multi-lames.
- Premier essieu relevable avec descente manuelle.
- 2 essieux de double roues.
- Freins à tambour 420×200 mm.
- 9 roues 315/80 R22,5.

### Système de Freinage

- 2 Voies CE avec valve correctrice de freinage selon la charge;
- Frein pneumatique de parcage;
- ABS à 1 essieu.

### Béquilles de Repos

- Telescopiques de 2 vitesses avec patins compensateurs.

### Éclairage et Signalisation

- 2 feux à l'arrière avec 9 fonctions;
- Feux délimitateurs de largeur et signalisation latérale;
- Plaques réflecteurs à l'arrière.

### Carrosserie en acier HARDOX 450

- Fond, côtes, face avant et porte arrière en acier HARDOX 450 de 5, 8 ou 10 mm.
- Porte arrière d'ouverture automatique.
- Stabilisateur central de basculement.
- Escalier d'accès à la caisse.

### Équipement Hydraulique

- Vérin hydraulique frontal avec valve.

### Équipement Divers

- Réservoir à eau 30 l;
- Boîte à outils;
- Support de roue de secours avec élévateur;
- Enrouleur de bâche;
- Signal sonore de marche arrière.

### Peinture

- Grenailage Automatique par grenaille d'acier;
- Primaire anti-corrosif, polyuréthane de deux composants.

## SPECIFICATIONS

### Chassis in high tensile steel

- 2 Welded main beams linked by cross bars;
- Dismountable 2" king pin;
- Anti-spray individual mudguards in PVC or steel;
- Dismountable rear bumper;
- Commands grouped on the left side.

### Rolling Equipment

- Leaf-spring mechanical suspension;
- First axle with manual lift;
- 2 Axles double wheel;
- 420×200 Drum brakes;
- 9 tyres 315/80 R22,5.

### Braking System

- Two lines with corrective valve depending on payload;
- Pneumatic parking brake (Maxibrake) on rear axle;
- ABS 1 axle.

### Landing Gear

- 2 Speed telescopic.

### Lighting and Signalling

- Two rear lights with 9 functions;
- Front and lateral signalling lights;
- Rear reflector plates.

### Steel Body in HARDOX 450

- Floor, sides, front panel and rear door made of steel HARDOX450 in 5, 8 or 10 mm;
- Rear door with automatic opening;
- Stabilizer between body and chassis;
- Staircase.

### Hydraulic Equipment

- Front end cylinder with pressure valve.

### Other Equipment

- Water tank 30 l;
- Steel tools box;
- Spare wheel support with lifter;
- Tarpaulin roller;
- Reversing alarm.

### Paint Job

- Automatic blasting by steel shot;
- Primary anticorrosive, polyurethane 2 components.

# SEMIRREBOQUE BASCULANTE SEMIRREMOLQUE BAÑERA SEMI-REMORQUE BENNES BASCULANTES SEMI-TRAILERS TIPPERS

## CARACTERÍSTICAS TÉCNICAS - CARACTÉRISTIQUES TECHNIQUES - TECHNICAL SPECIFICATIONS

Modelo Modèle Model	Espeçura Espesor Épaisseur Thickness	Volume *
SGB2 K5	5 mm	18 - 22 m³
SGB2 K8	8 mm	18 - 22 m³
SGB2 K8/5	8/5 mm	18 - 22 m³
SGB2 K10/8	10/8 mm	18 - 22 m³

\* outras volumetrias sob consulta / otras volumetrias a consultar / autre volumétrie sur demande / other volumetries upon request



### OPCIONAIS

Taipal traseiro de abertura hidráulica

Taipal traseiro de abertura em 2 meias portas

Suportes e acrescentos suplementares para aumento da cubicagem p/+2 m³

Montagem sistema hidráulico no tractor

Conjunto de 2 guarda-lamas envolventes em PVC, 2º eixo direccional (4 eixos)

Acrescento traseiro não rebatível

Accionamento do eixo de elevar através da cabina

Eixo eléctrico

Limitador fim de curso hidráulico ou pneumático

Pára-choques rebatível

Adaptações p/ atrelagem a tractores 3 eixos e 4x4

Caixa cónica HARDOX 450 de 5 mm sem estabilizador

Caixa cónica HARDOX 450 de 5 mm sem estabilizador p/semi antigo

Toldo de correr manual

Toldo de correr eléctrico

Conjunto de 3 cantoneiras no taipal traseiro

Extintor de 6 Kg + caixa

Calços roda unid.

Eixos BPW ou SAF

Publicidade cliente



### OPCIONALES

Puerta trasera de apertura hidráulica

Puerta trasera de apertura en 2 medias puertas

Suplementos con dos o cuatro metros cúbicos

Montaje del sistema hidráulico en la tractora

Conjunto de 2 guardabarros en PVC, 2º eje direccional (vehículos 4 ejes)

Añadir trasero non plegable

Accionamiento del eje de elevar a través de la cabina

Eje eléctrico

Limitador final de carrera hidráulico o neumático

Paragolpes trasero plegable

Adaptaciones para enganche a tractoras 3 ejes o 4x4

Caja cónica HARDOX 450 de 5 mm sin estabilizador

Caja cónica HARDOX 450 de 5 mm sin estabilizador p/semi antigo

Toldo corredero manual

Toldo corredero eléctrico

Conj. de 3 perfiles de refuerzo para la puerta trasera

Extintor de 6 Kg + caja

Calzos rueda unid.

Ejes BPW o SAF

Publicidad cliente

# SEMIRREBOQUE BASCULANTE SEMIRREMOLQUE BAÑERA SEMI-REMORQUE BENNES BASCULANTES SEMI-TRAILERS TIPPERS

## OPTION

Porte arrière d'ouverture hydraulique

Porte arrière universelle double articulation

Supports et extensions supplémentaires pour augmentation du cubage p/+2 m<sup>3</sup>

Montage du système hydraulique au tracteur

2 Garge-boues en PVC pour le deuxième essieu directionnel du camion (véhicules de 4 essieux)

Extension amovible non rabattable à l'arrière

Entraînement de l'essieu de levage par la cabine

Essieu électrique

Butée fin de cours hydraulique ou mécanique

Pare-chocs démontable

Adaptations pour attelage à tracteurs 3 essieux 4x4

Benne Conique HARDOX 450 de 5 mm sans stabilisateur

Benne Conique HARDOX 450 de 5 mm sans stabilisateur pour remorque ancien

Bâche coulissante manuelle

Bâche coulissante électrique

Ensemble 3 cornières sur la porte arrière

Extincteur 6 Kg + boîte

Cales pour roue (unité)

Essieux BPW ou SAF

Publicité du client

## OPTIONAL

Rear door with hydraulic opening

Rear opening with two half doors

Extra supports and extensions to increase volume by another 2 m<sup>3</sup>

Assembly of hydraulic kit in the tractor

Set of 2 mud flaps covered in PVC, 2nd steering axle (4 axles)

Non-collapsible rear extension

Lift axle switch in the cabin

Electric Axle

Limiter to end of hydraulic or pneumatic movement

Dismountable bumper

Coupling adaptation for three-axle, 4x4 cabs

Conical body HARDOX 450 of 5 mm without stabilizer

Conical body HARDOX 450 of 5 mm without stabilizer for older semi trailers

Manual side curtain

Electric side curtain

Set of 3 angle irons on tailgate

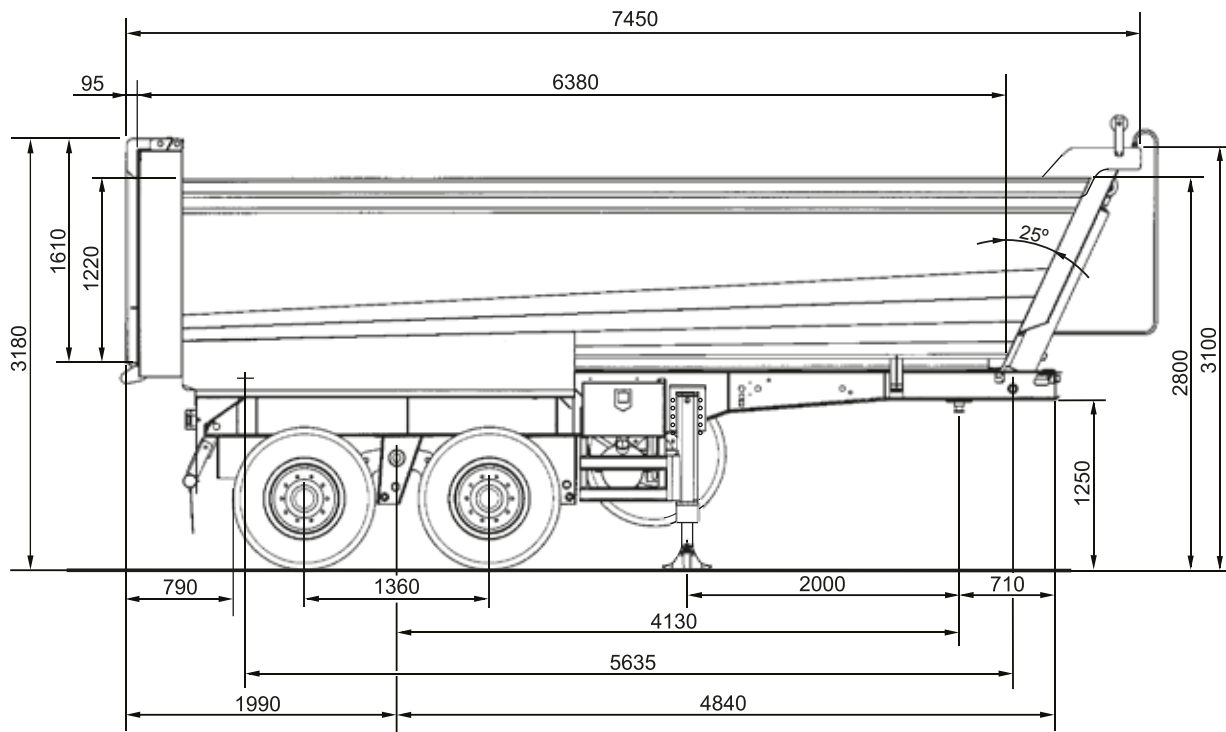
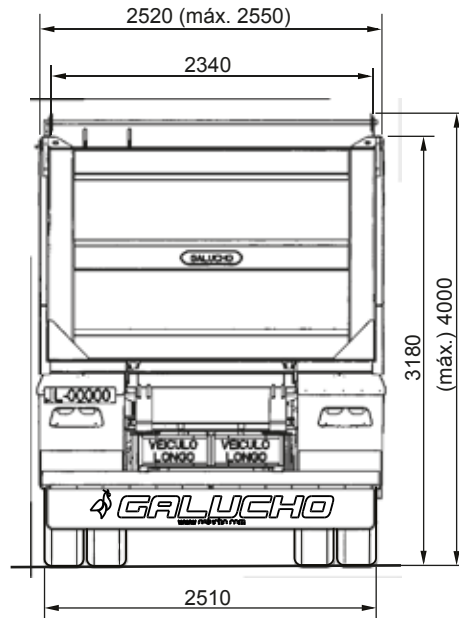
6 Kg Fire Extinguisher + Box

Wheel chock (unit)

BPW or SAF axles

Customer advertising

**SEMI-REBOQUE BASCULANTE**  
**SEMI-REMOLQUE BAÑERA**  
**SEMI-REMORQUE BENNES BASCULANTES**  
**SEMI-TRAILERS TIPPERS**



\* outras medidas sob consulta / otras medidas a consultar / autre mesure sur demande / other measures upon request

Grabados y datos técnicos a título indicativo y sujetos a alteración sin previo aviso.  
 Illustrations et données techniques à titre informatif et soumises à alteration sans pré avis.  
 Prints and technical data in an indicative quality subject to change without notice.



GALUCHO - Indústrias Metalomecânicas, S.A.  
 Av. Central, Nº 4  
 2705-737 S.João das Lampas  
 Sintra - Portugal  
 Tel. (351) 21 960 85 00  
 Fax. (351) 21 960 85 99  
 www.galucho.com

Distribuidor	Agent	Deal
--------------	-------	------